

# **ANEXO III - DISEÑOS**

## MARQUESINA ARBA



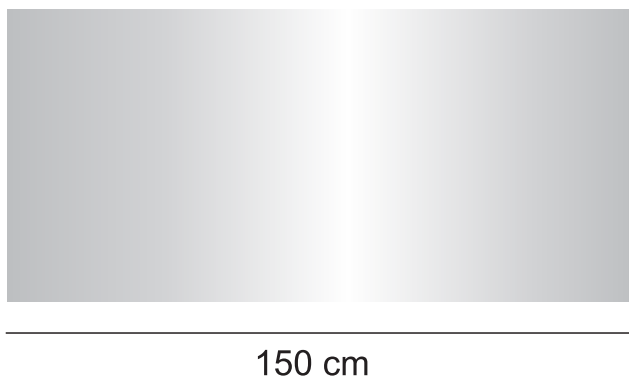
MARQUESINA: realizada en módulos con frente en aluminio compuesto.

MARCA ARBA: Realizada en chapa galvanizada con iluminación difusa a través de leds.

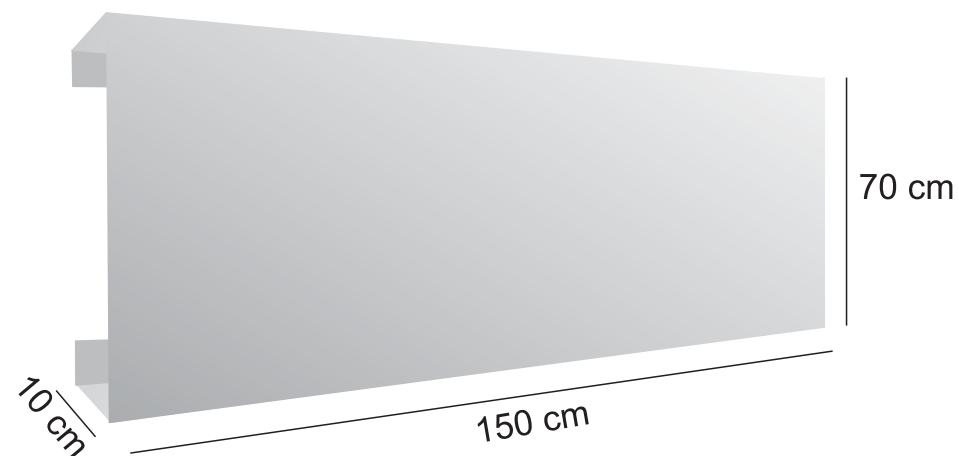
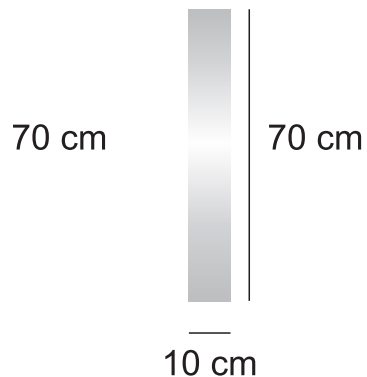
MARCA BUENOS AIRES PROVINCIA: vinilo de corte

# MARQUESINA ARBA MODULACIÓN

VISTA FRONTAL



VISTA LATERAL



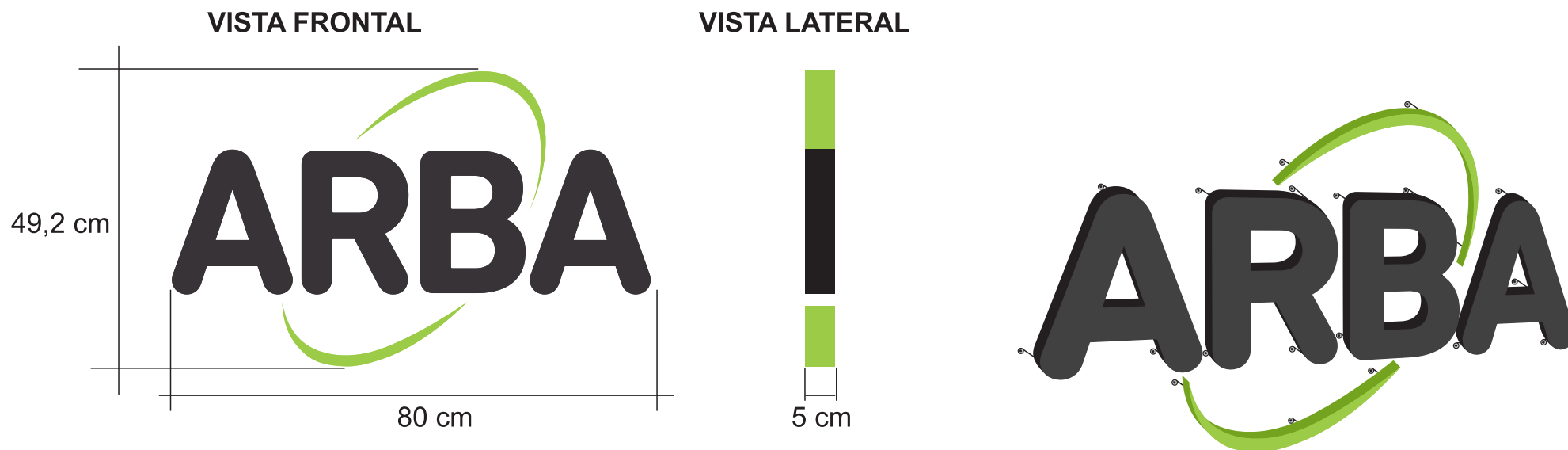
MODULO DE LA MARQUESINA: Realizado en aluminio compuesto de 4 mm de espesor (material compuesto tipo sandwich, conformado por una lámina de aluminio + un nucleo de plástico (polietileno de baja densidad) + lámina de aluminio), cortado, fresado y doblado.

TERMINACIÓN: Propia del material, color gris plata.

FIJACIÓN: A través de estructura tubular de caño cuadrado de 20 mm x 20 mm x 1,6 mm de sección.

DIMENSIONES: 150 cm de largo por 70 cm de alto y 10 cm de caja.

## MARQUESINA ARBA. MARCA ARBA



**MARCA ARBA:** Realizada en chapa galvanizada calibre 20 routeada y soldada.

**TERMINACIÓN:** Aplicación de 2 manos de imprimación automotor y laqueado final con esmalte nitrosintéticos o poliuretano respetando estrictamente los colores PANTONE.

**ILUMINACIÓN:** Efecto difuso posterior a través de LED SMD 5050 color blanco frío con fuente de alimentación con amperaje apropiado.

**FIJACIÓN:** A través de patas de alambre galvanizado con una separación de 5 cm con respecto al soporte.

**DIMENSIONES:** 80 cm de largo y 5 cm de espesor.

MARQUESINA ARBA. MARCA ARBA



## MARQUESINA PUNTO ARBA

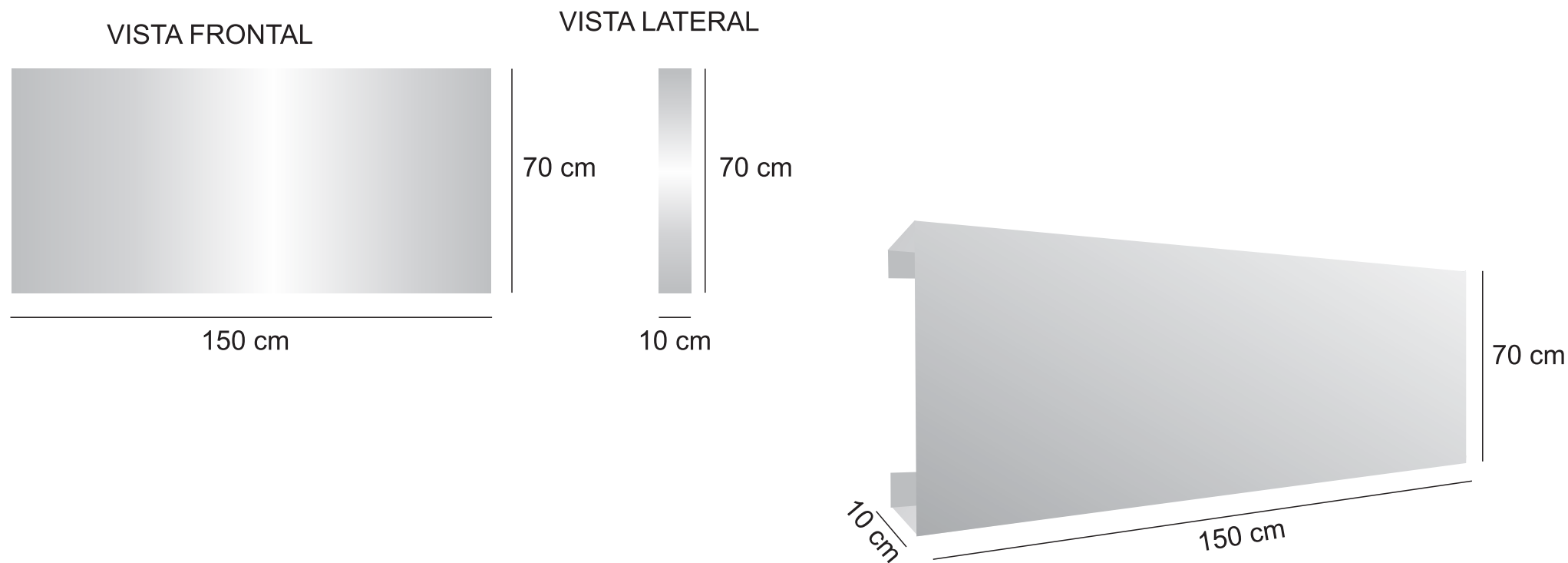


MARQUESINA: Realizada en módulos con frente en aluminio compuesto.

MARCA PUNTO ARBA: Realizada en acrílico termoformado retroiluminado.

MARCA BUENOS AIRES PROVINCIA: Vinilo de corte tipo Oracal.

## MARQUESINA PUNTO ARBA



**MODULO DE LA MARQUESINA:** Realizado en aluminio compuesto de 4 mm de espesor (material compuesto tipo sandwich, conformado por una lámina de aluminio + un núcleo de plástico (polietileno de baja densidad) + lámina de aluminio), cortado, fresado y doblado.

**TERMINACIÓN:** Propia del material, color gris plata.

**FIJACIÓN:** A través de estructura tubular de caño cuadrado de 20 mm x 20 mm x 1,6 mm de sección.

**DIMENSIONES:** 150 cm de largo por 70 cm de alto y con un espesor de caja de 10 cm.

## MARQUESINA ARBA. MARCA BUENOS AIRES PROVINCIA



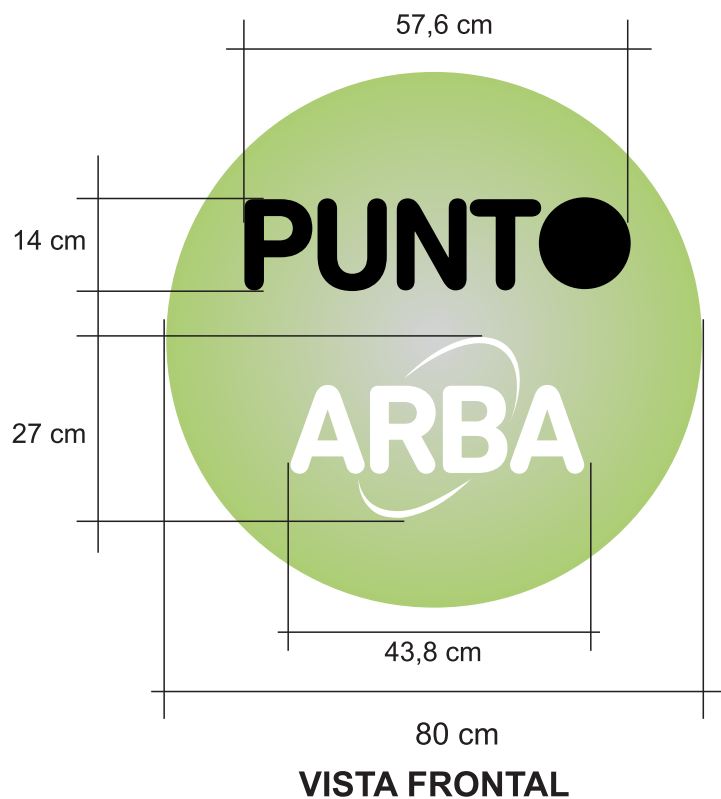
MARCA GOBIERNO DE LA PROVINCIA: Realizada en vinilo adhesivo de corte tipo Oracal serie 651.

TERMINACIÓN: Propia del material respetando estrictamente los colores PANTONE.

DIMENSIONES: 40 cm de largo por 19,18 cm alto.



## MARQUESINA PUNTO ARBA. MARCA PUNTO ARBA



MARCA PUNTO ARBA: Realizada con frente en acrílico cristal termoformado de 4 mm de espesor.

TERMINACIÓN: Impresión en serigrafía respetando estrictamente los colores PANTONE.

ILUMINACIÓN: Retroiluminado a través de LED SMD 5050 color blanco frío con fuente de alimentación con amperaje apropiado.

FIJACIÓN: Contraforma en chapa galvanizada calibre 20.

DIMENSIONES: 80 cm de diámetro con una longitud de flecha de 20 cm.

MARQUESINA PUNTO ARBA. MARCA PUNTO ARBA



## MARQUESINA PUNTO ARBA. MARCA GOBIERNO DE LA PROVINCIA

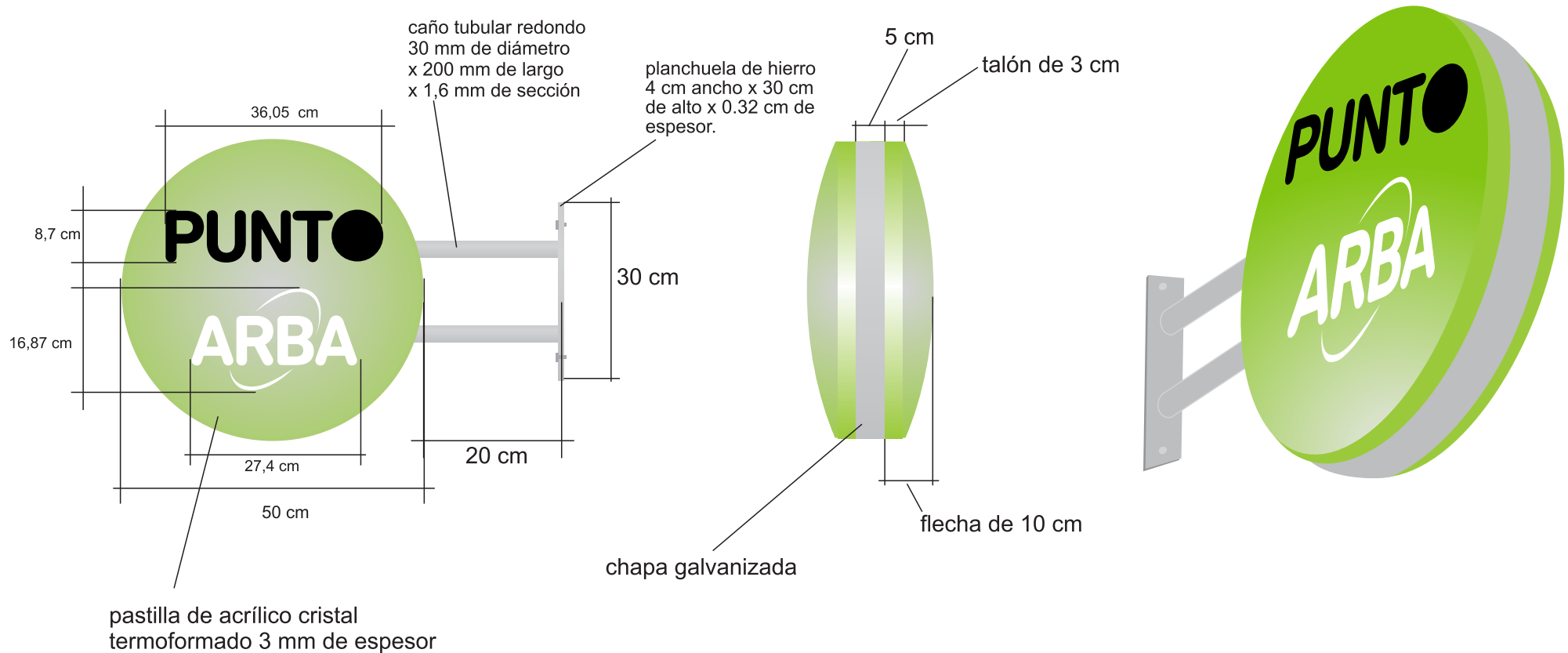


MARCA GOBIERNO DE LA PROVINCIA: Realizada en vinilo adhesivo de corte tipo Oracal serie 651

TERMINACIÓN: Propia del material respetando estrictamente los colores PANTONE.

DIMENSIONES: 40 cm de largo por 19,18 cm de alto.

## FACHADA PUNTO ARBA. CARTELES CURVOS TIPO BANDERA DOBLE FAZ



GRÁFICA: Pastilla de acrílico cristal termoformado de 3 mm de espesor (VER ESQUEMA).

TERMINACIÓN: Impresión en serigrafía respetando estrictamente los colores PANTONE.

ILUMINACIÓN: Retroiluminado a través de LED SMD 5050 color blanco frío con fuente de alimentación con amperaje apropiado.

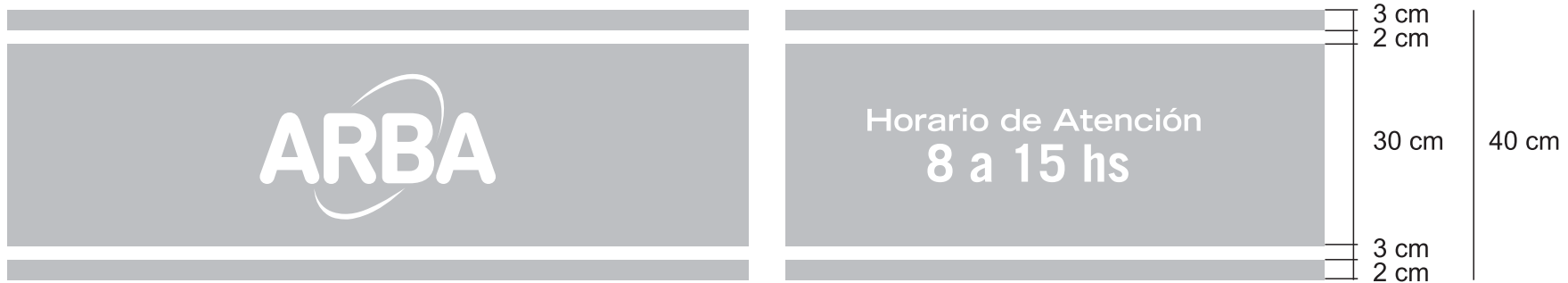
ESTRUCTURA: Chapa galvanizada plegada y soldada calibre 20 pintada con esmalte sintético color gris plata.

FIJACIÓN: A través de estructura de caño tubular de 3 cm de diámetro y planchuela de hierro soldada.

DIMENSIONES: 50 cm de diámetro con una longitud de flecha de 10 cm.

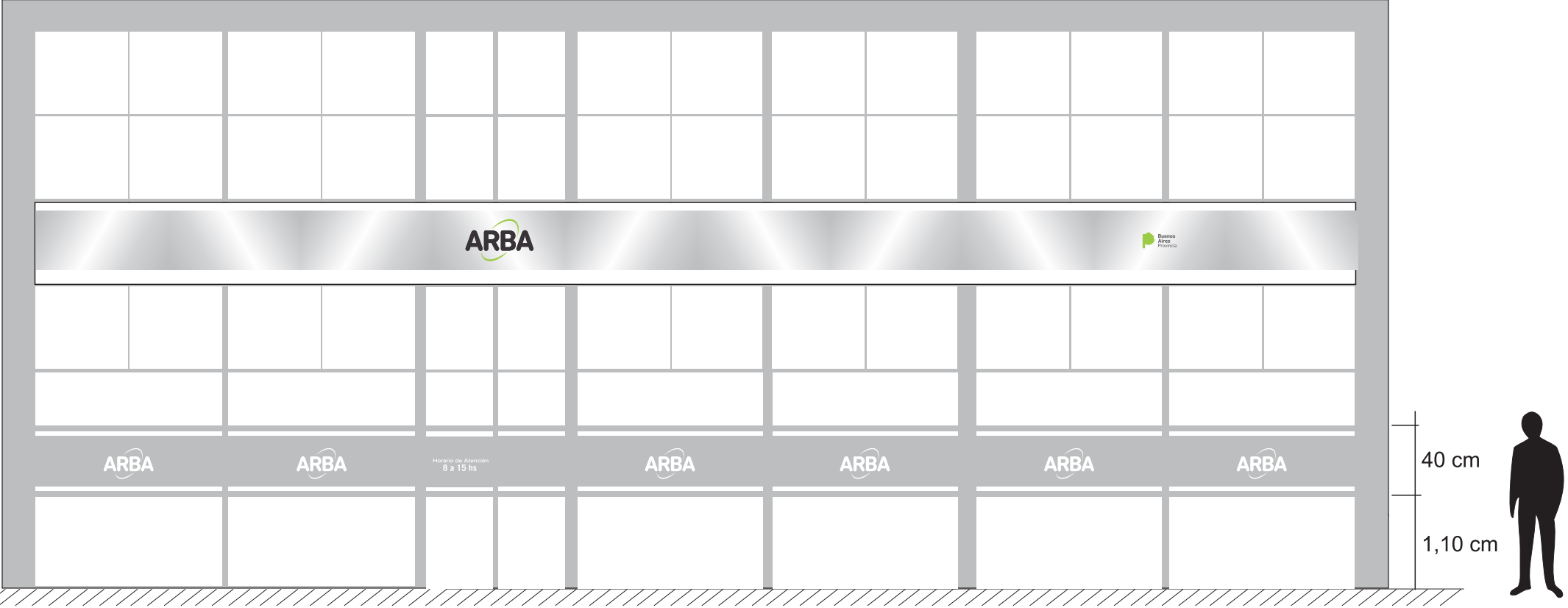
## FACHADA AGENCIA Y PUNTO ARBA. VINILO ESMERILADO

VINILO ESMERILADO CALADO

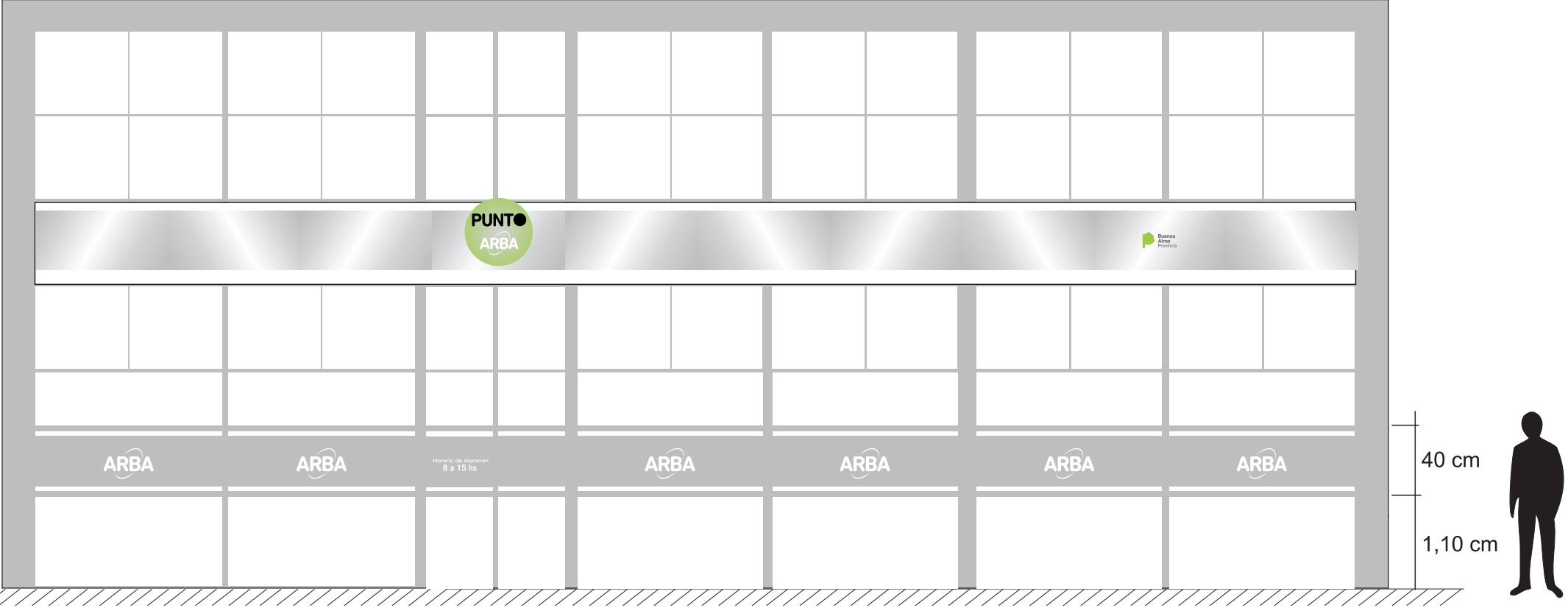


GRÁFICA: se colocara de ser posible a 110 cm de altura con respecto al solado.

# FACHADA AGENCIA. ESQUEMA



# FACHADA PUNTO ARBA. ESQUEMA



**INTERIOR  
CARTELES DE ESCRITORIO**

**C2**



CARTEL DE ESCRITORIO AUTOPORTANTE: Realizado en acrílico de 3,2 mm de espesor cortado y doblado.

TERMINACIÓN: Propia del material, color blanco.

GRÁFICA: Vinilo de corte mate tipo Oracal respetando estrictamente los colores PANTONE.

DIMENSIONES: 20 cm de largo x 22 cm de alto, con una base de 8 cm.

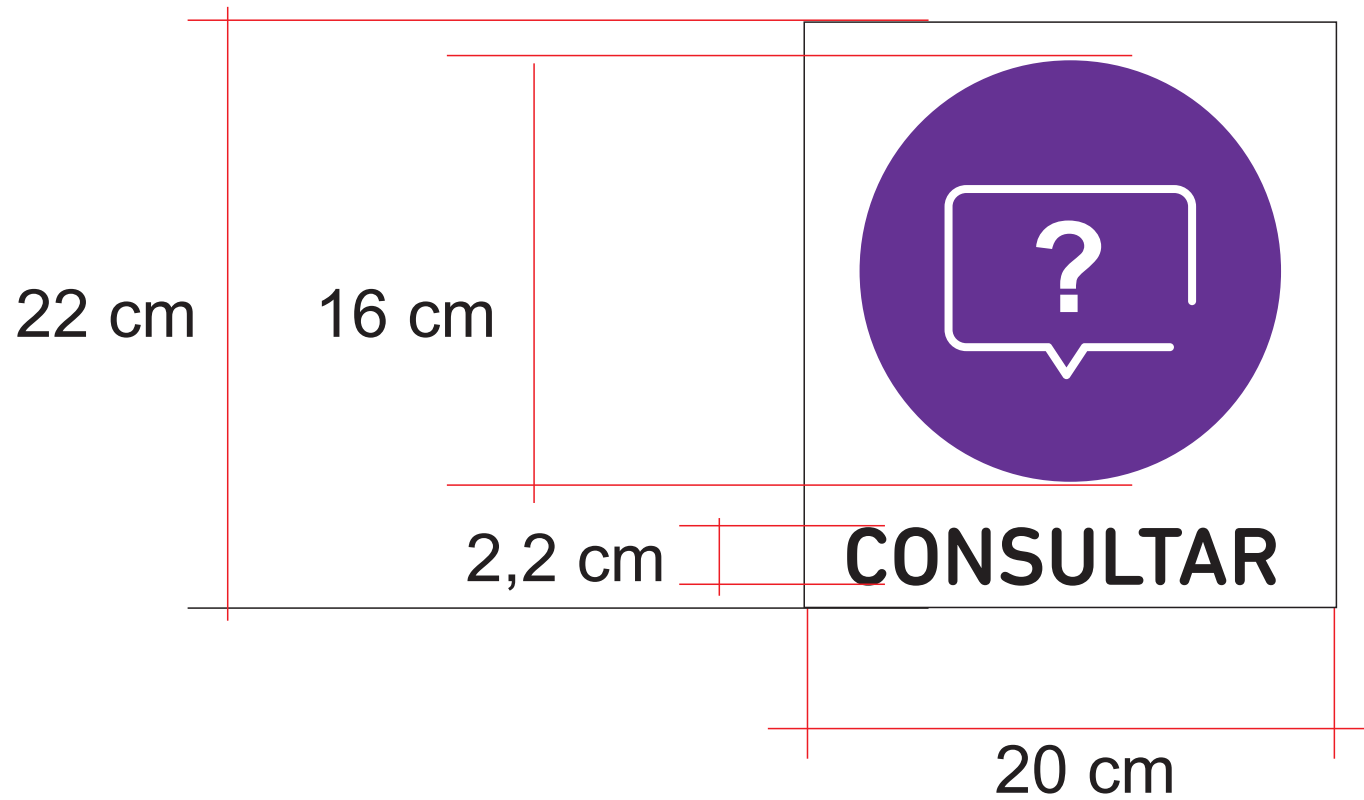


**INTERIOR**  
**CARTELES DE ESCRITORIO**

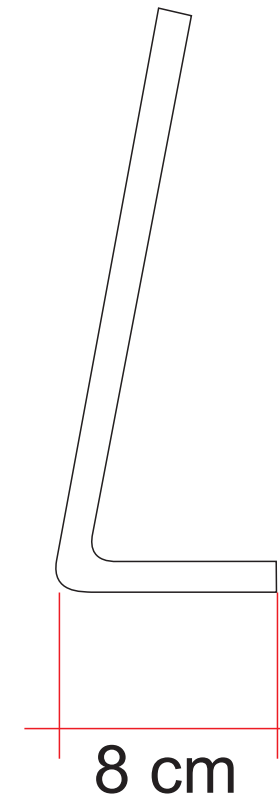


INTERIOR  
CARTELES DE ESCRITORIO

vista frontal



vista lateral



**INTERIOR  
INDICADORES DE BOX**



INDICADORES DE BOX : Realizado en aluminio compuesto de 4 mm de espesor (material compuesto tipo sandwich, conformado por una lámina de aluminio + un núcleo de plástico (polietileno de baja densidad) + lámina de aluminio), cortado, fresado y doblado.

TERMINACIÓN: Propia del material, color gris plata.

GRÁFICA: Vinilo de corte mate tipo Oracal respetando estrictamente los colores PANTONE.

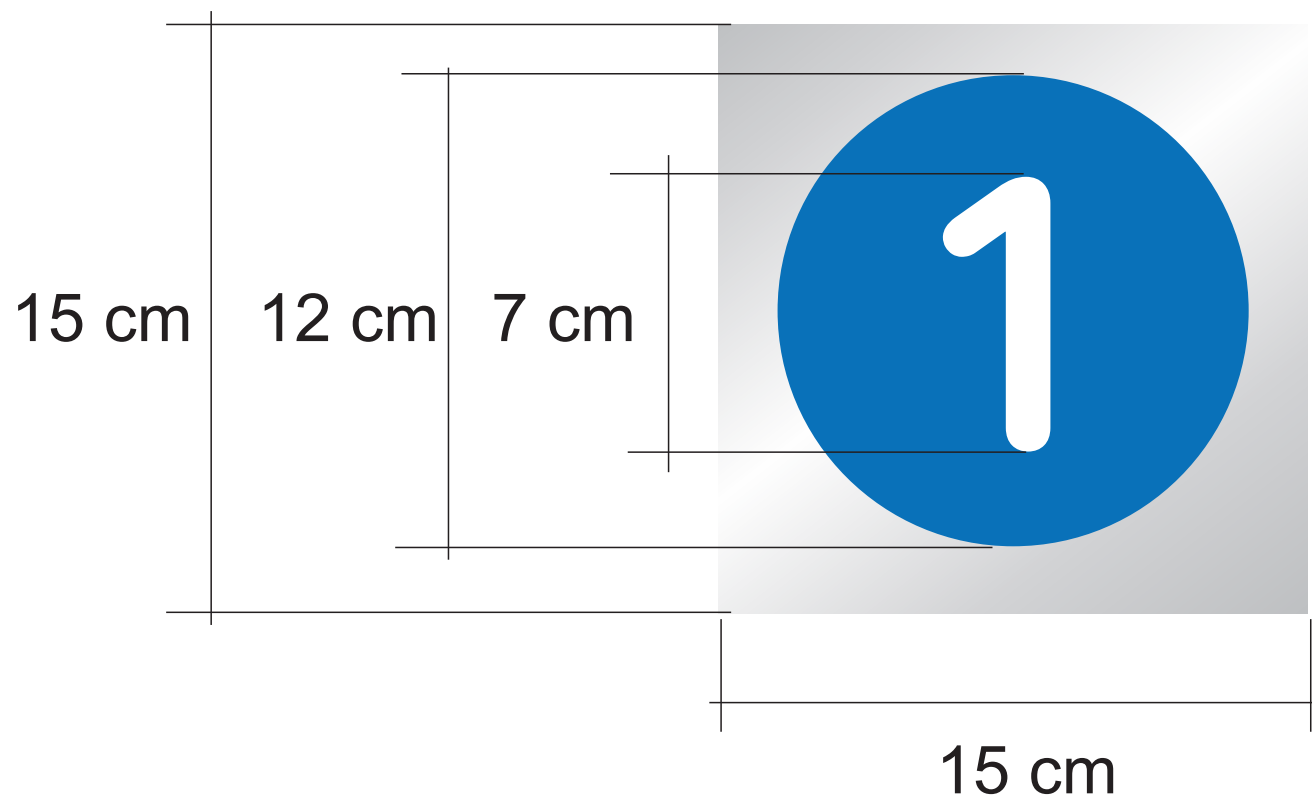
DIMENSIONES: 15 cm de alto x 15 cm de largo x 1,5 cm de caja.

**INTERIOR  
INDICADORES DE BOX**

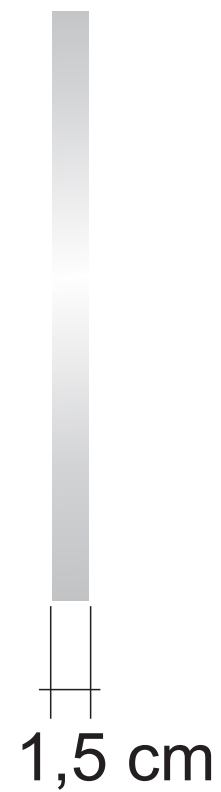


INTERIOR  
INDICADORES DE BOX

vista frontal



vista lateral



**INTERIOR  
INDICADORES DE SERVICIOS**



**MODELO A**



**MODELO B**



**MODELO C**



**MODELO D**



**MODELO E**

INDICADORES DE SERVICIO : Realizado en aluminio compuesto de 4 mm de espesor (material compuesto tipo sandwich, conformado por una lámina de aluminio + un núcleo de plástico (polietileno de baja densidad) + lámina de aluminio), cortado, fresado y doblado.

TERMINACIÓN: Propia del material, color gris plata.

GRÁFICA: Vinilo de corte mate gris oscuro tipo Oracal.

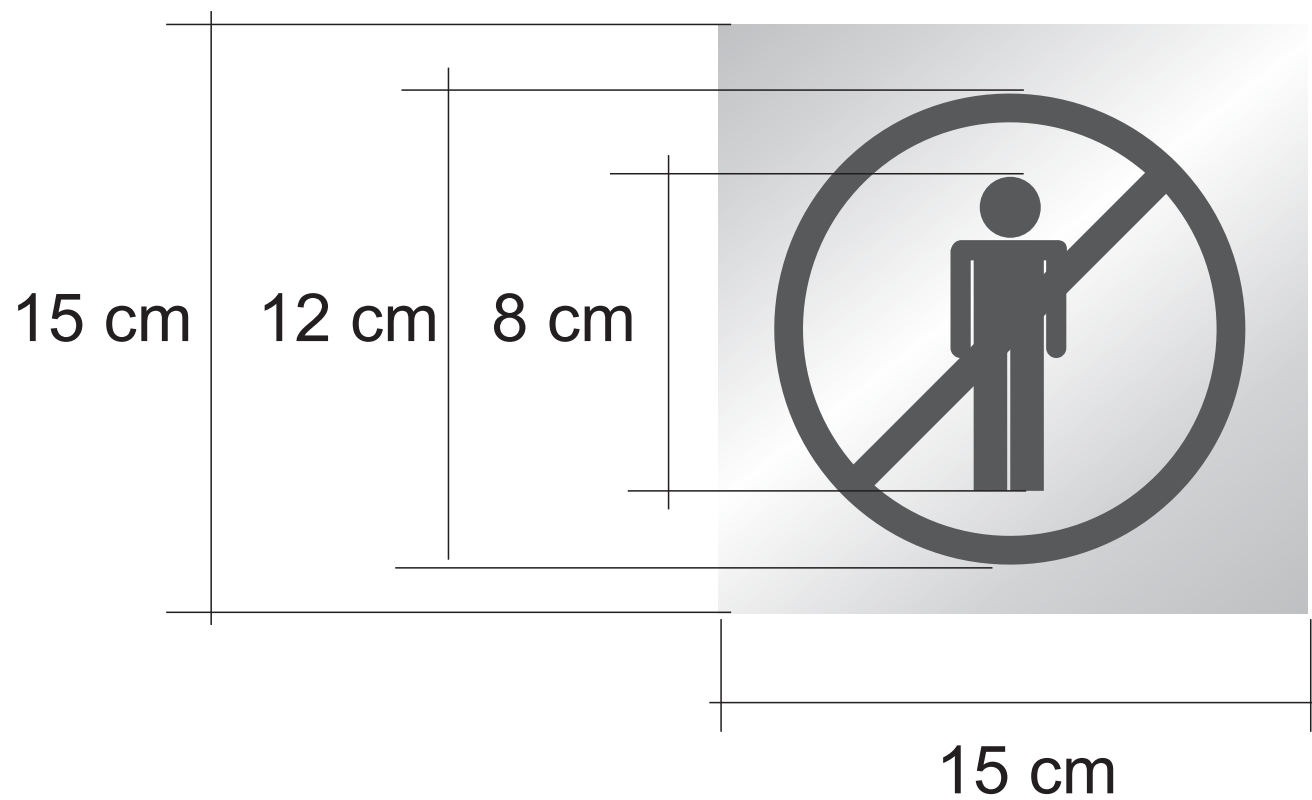
DIMENSIONES: 15 cm de largo x 15 cm de alto x 1,5 cm de caja.

**INTERIOR  
INDICADORES DE SERVICIOS**

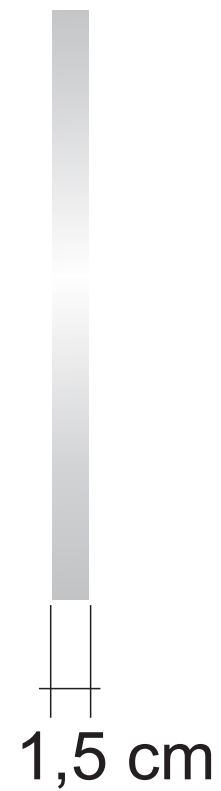


INTERIOR  
INDICADORES DE SERVICIOS

vista frontal



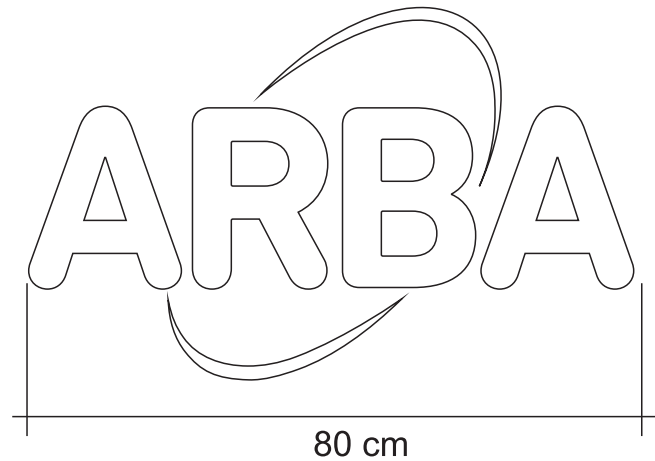
vista lateral



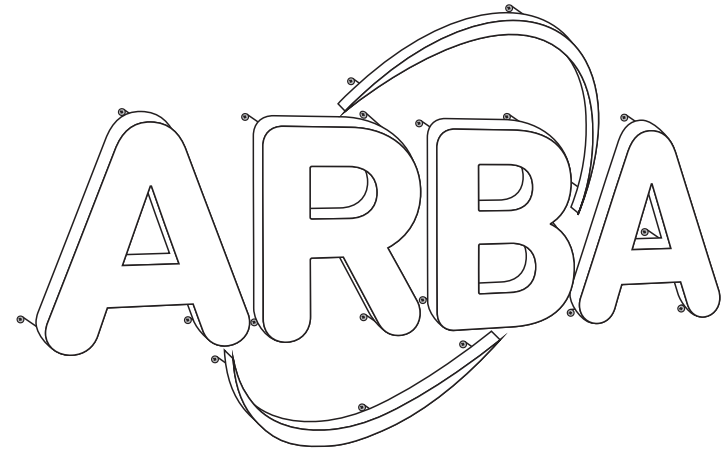
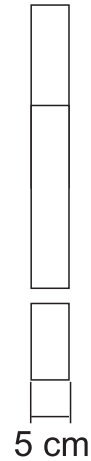


**INTERIOR  
MARCA ARBA**

**VISTA FRONTAL**



**VISTA LATERAL**



**MARCA ARBA:** Realizada en chapa galvanizada calibre 20 routeada y soldada.

**TERMINACIÓN:** aplicación de 2 manos de imprimación automotor y laqueado final con esmalte nitrosintéticos o poliuretano color blanco.

**ILUMINACIÓN:** Efecto difuso posterior a través de LED SMD 5050 color blanco frío con fuente de alimentación con amperaje apropiado.

**FIJACIÓN:** A través de patas de alambre galvanizado con una separación de 5 cm con respecto al soporte.

**DIMENSIONES:** 80 cm de largo y 5 cm de espesor.

INTERIOR  
MARCA ARBA  
ESQUEMA

