

Corresponde al expediente N° 2360-99807/2009

**CONTRATACIÓN DIRECTA N° 21/09**

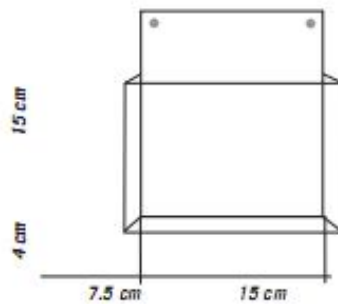
**ANEXO I**

**ESPECIFICACIONES TÉCNICAS BÁSICAS**

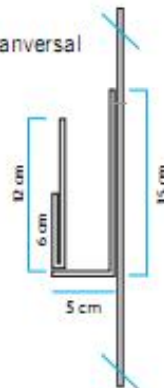
**ADQUISICION DE PORTANTES DE INFORMACION Y FOLLETEROS**

**REGLON 1**

Vista frontal



Corte transversal



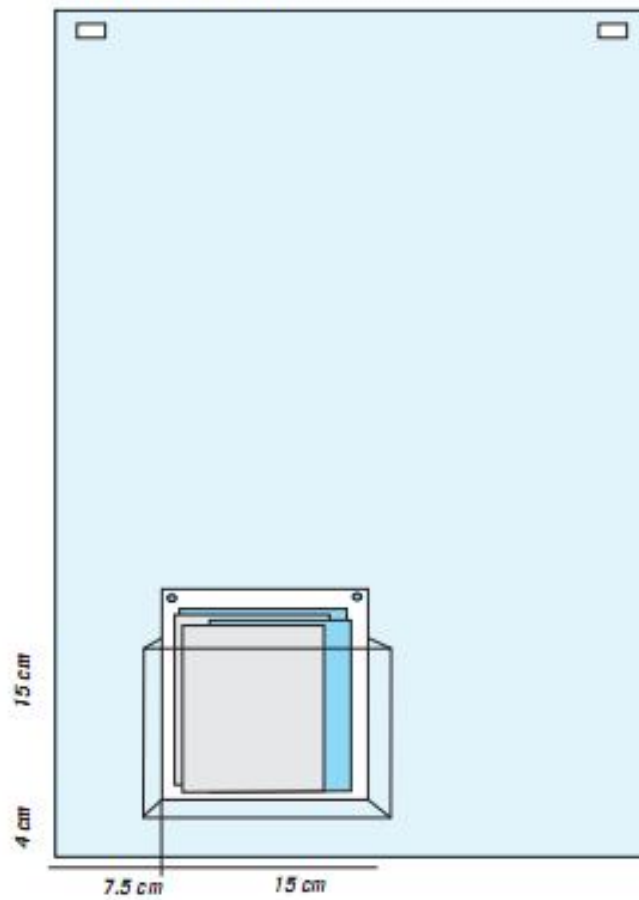
---

Firma y aclaración

## REGLON 1

Soportes de acrílico translúcido.  
con portafolletero de 15 x 15 cm.

Formato: 60 x 42 cm



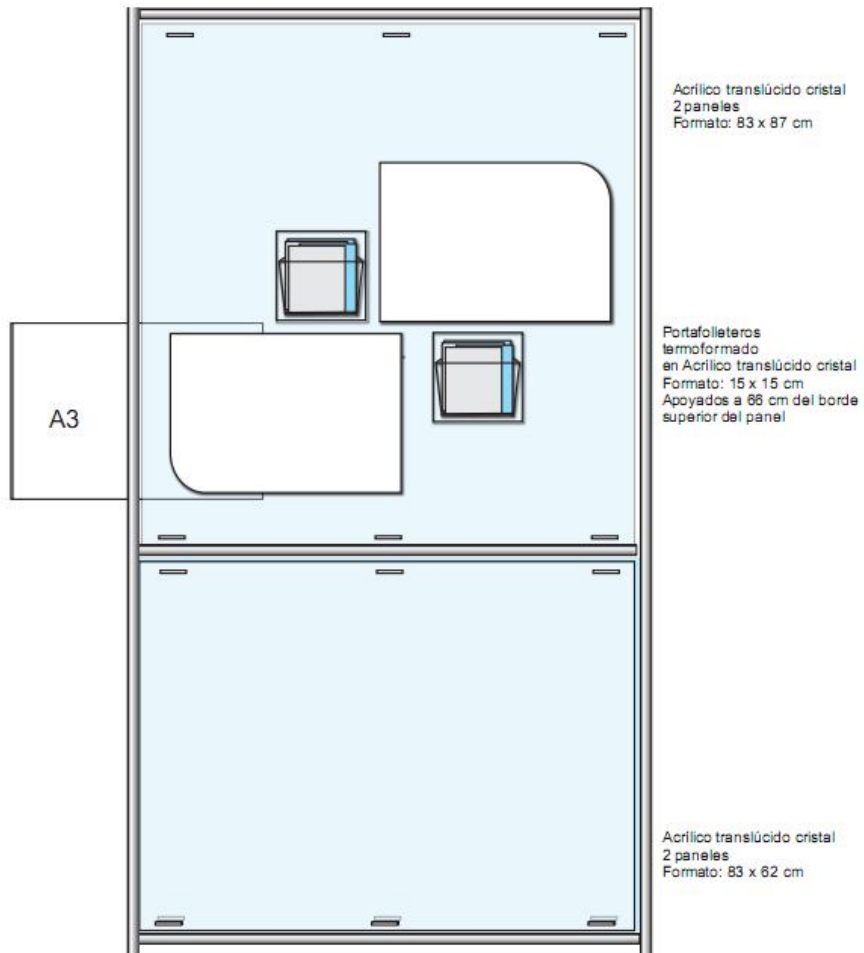
Cantidad: 15  
Material: Acrílico translúcido cristal  
Espesor: 2 mm

Corresponde al expediente N° 2360-99807/2009

**REGLONES 2 Y 3**

Gráfica para soportes de acrílico translúcido.  
Portainformación en formatos A3 y portafolletero.

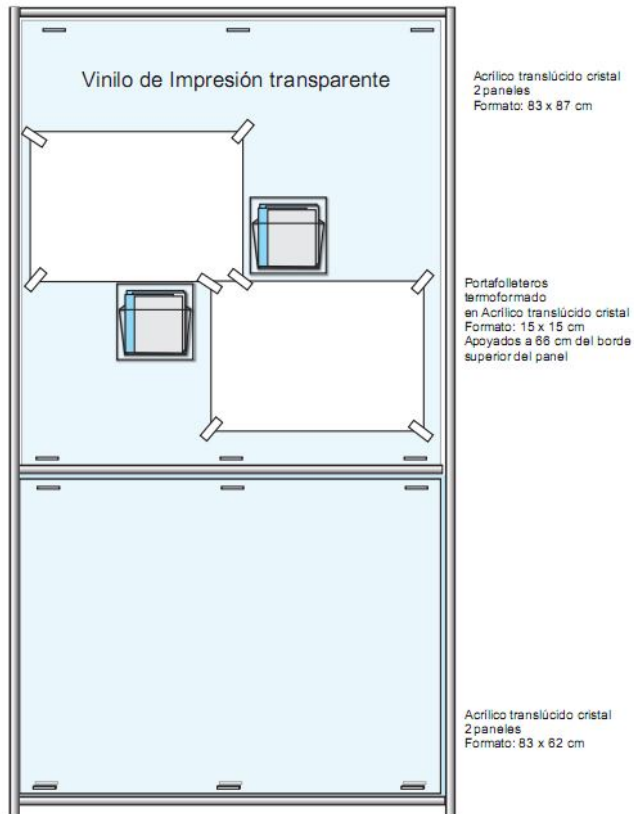
Vista Frontal



Firma y aclaración

## REGLONES 2 Y 3

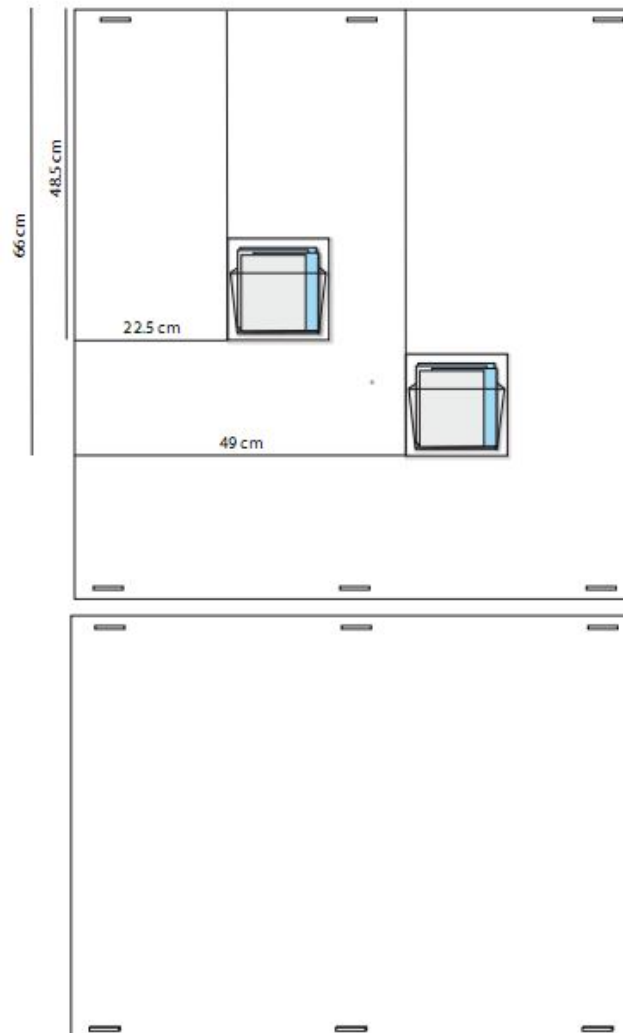
Gráfica para soportes de acrílico translúcido.  
Portainformación en formatos A3 y A4 y portafolletero.  
Vista Posterior



Corresponde al expediente N° 2360-99807/2009

**REGLONES 2 Y 3**

Gráfica para soportes de acrílico translúcido.  
Portainformación en formatos A3 y portafolletero.



\_\_\_\_\_  
Firma y aclaración

## REGLONES 2 Y 3

Gráfica para soportes de acrílico translúcido.  
Portainformación en formatos A3 y portafolletero.

